

Unitec

9650

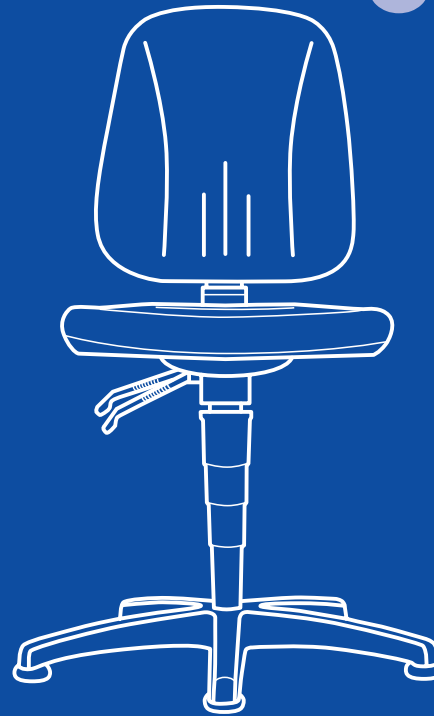
9653

9651

9650E

9653E

9651E



Ident.-Nr. 32237.0000.03

bimos – eine Marke der

Interstuhl Büromöbel GmbH & Co. KG

Brühlstraße 21

D 72469 Meßstetten-Tieringen

Telefon: 0 74 36-8 71-0

Telefax: 0 74 36-8 71-359

info@bimos.de

www.bimos.de

www.bimos.de

Montage- und Bedienungsanleitung

Assembly and operating instructions

Montage et mode d'emploi

Montagehandleiding en gebruiksaanwijzing

Instrucciones de montaje y funcionamiento

Istruzioni d'uso e montaggio

تركيب و تعليمات التشغيل

bimos



A

Seite 4-9



E

Seite 16-17



B

Seite 10-11



F

Seite 18



C

Seite 12-13



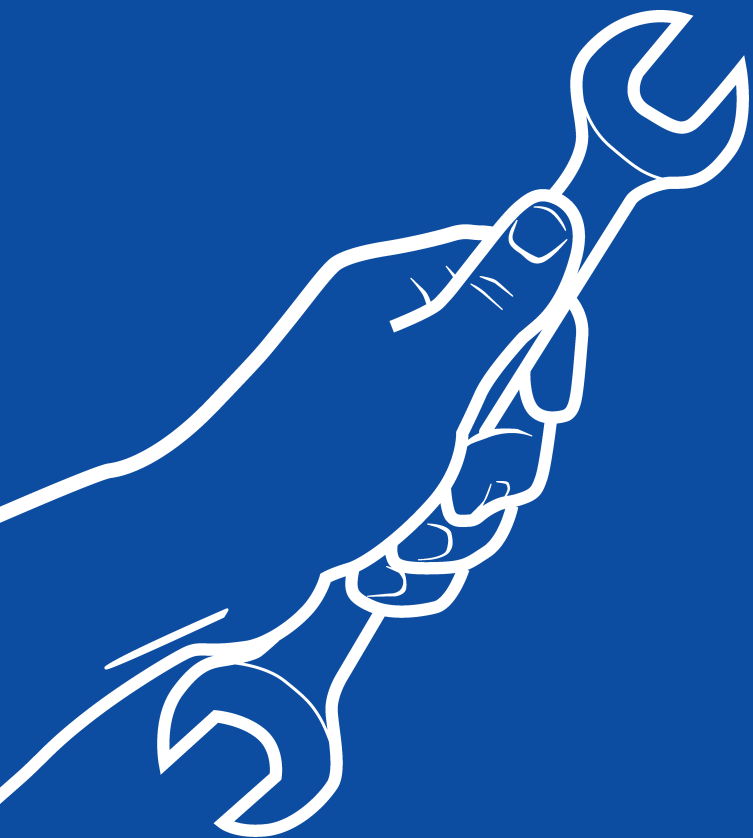
G

Seite 19

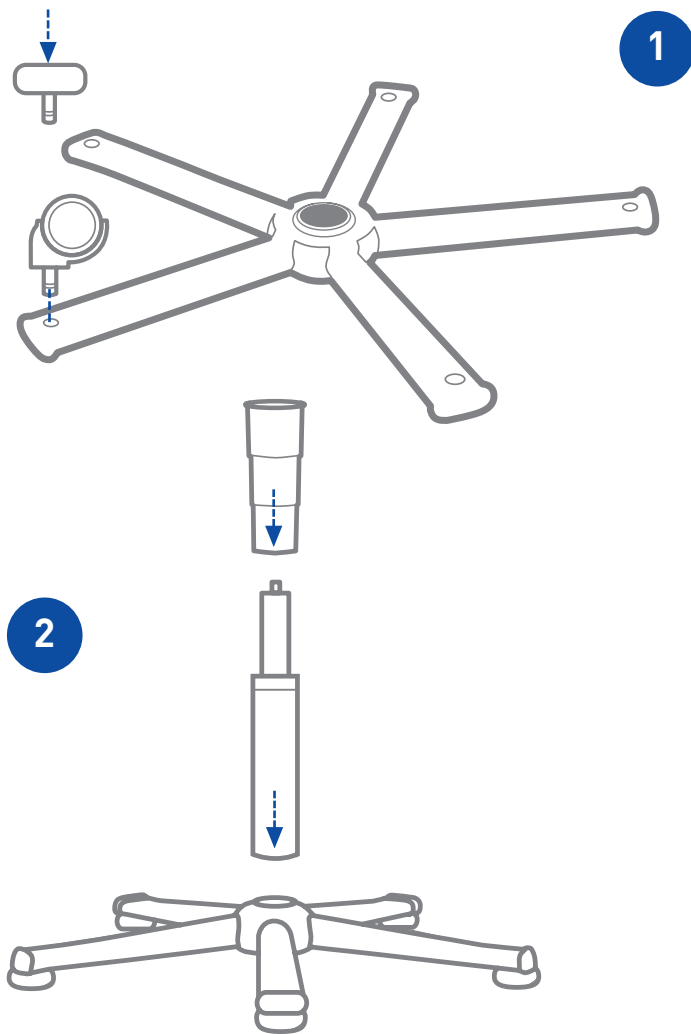


D

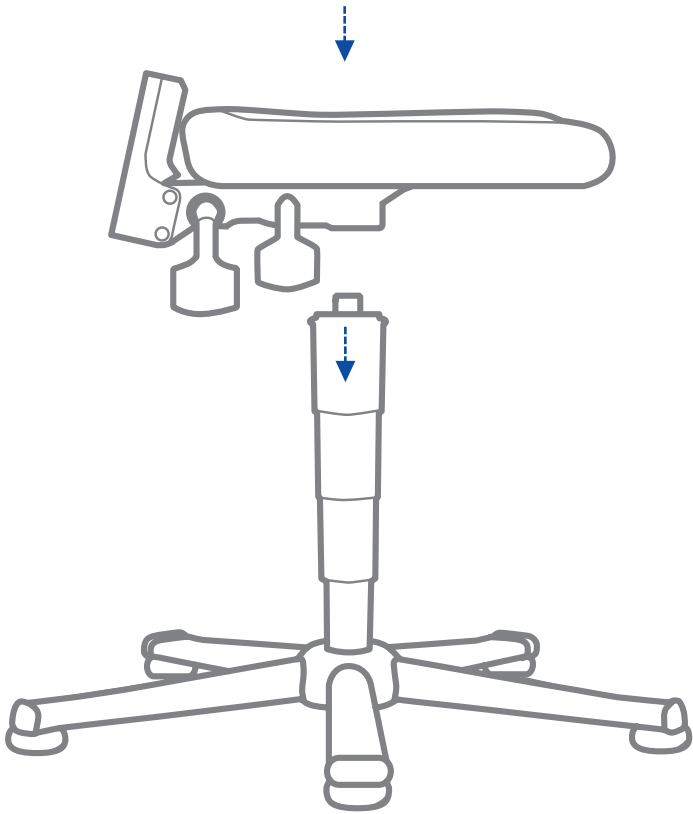
Seite 14-15



A



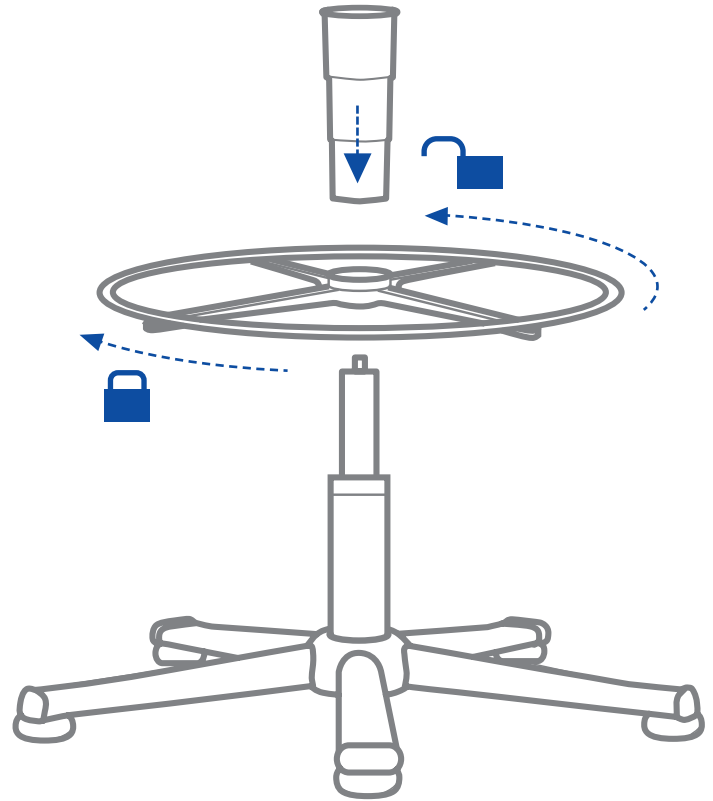
3



6

Typ 9651
Typ 9651E

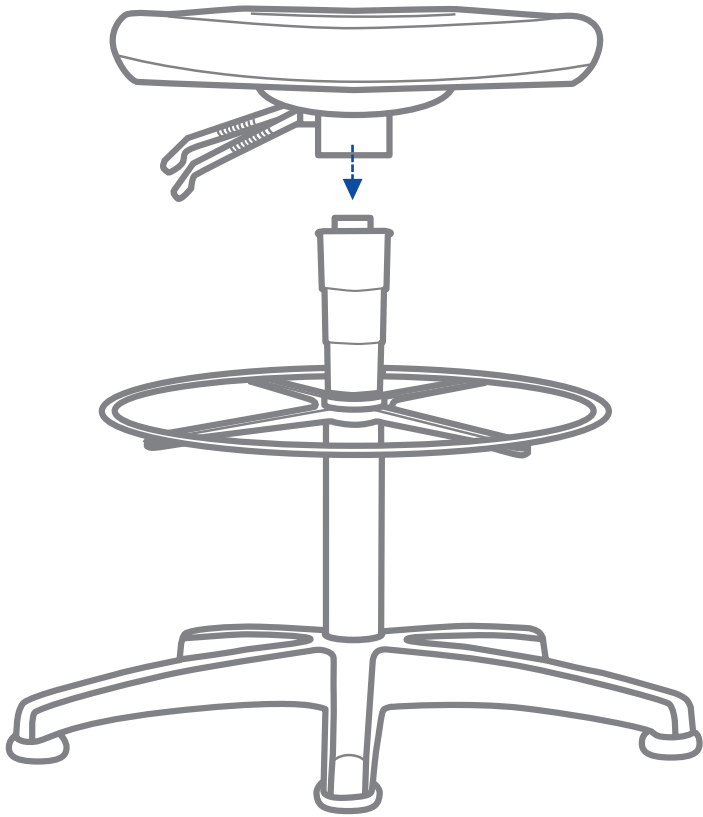
4



7

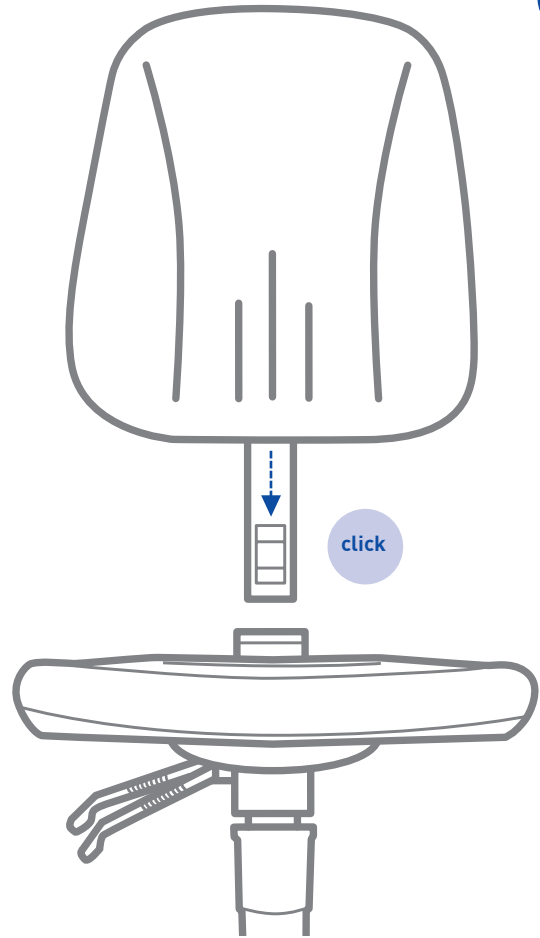
5

Typ 9651
Typ 9651E



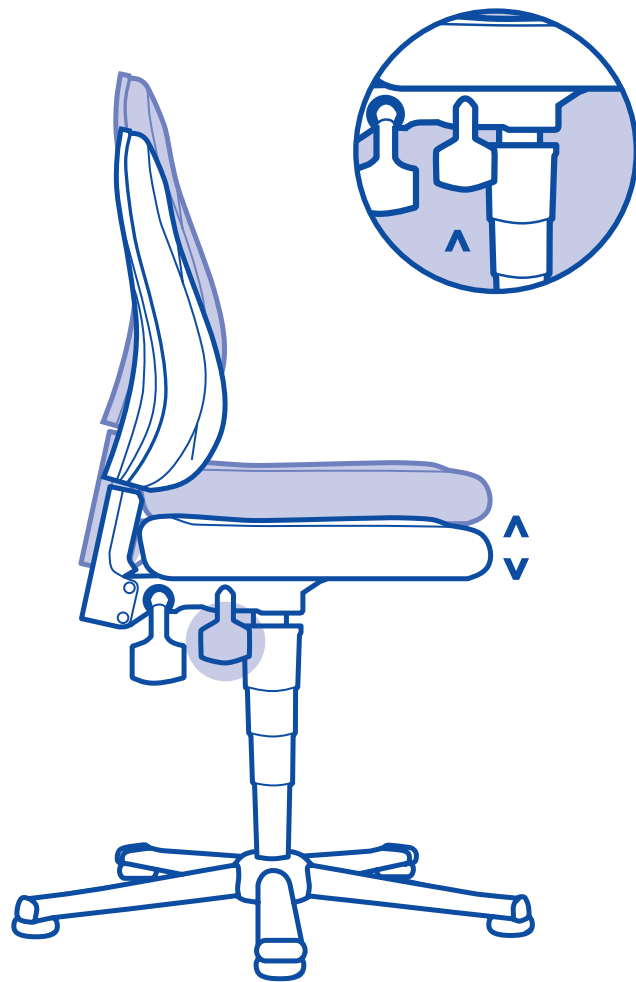
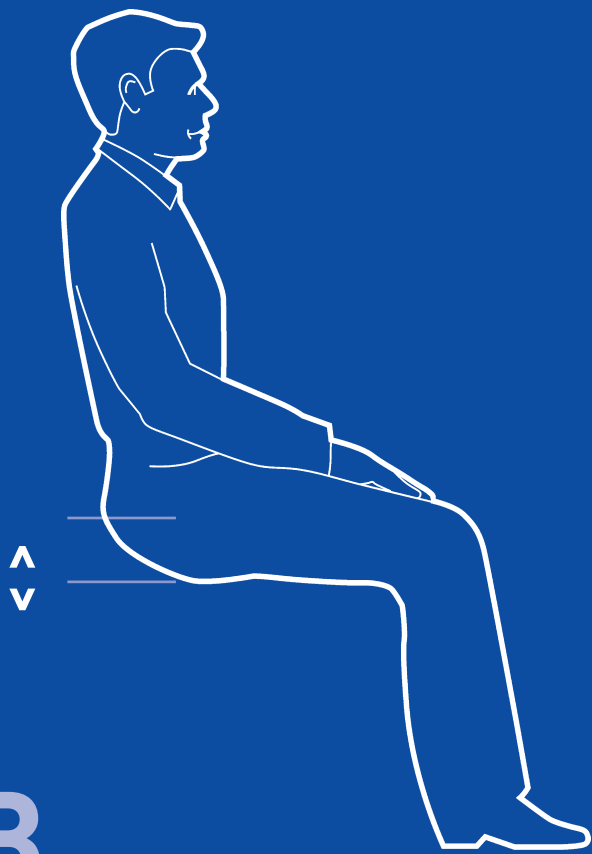
8

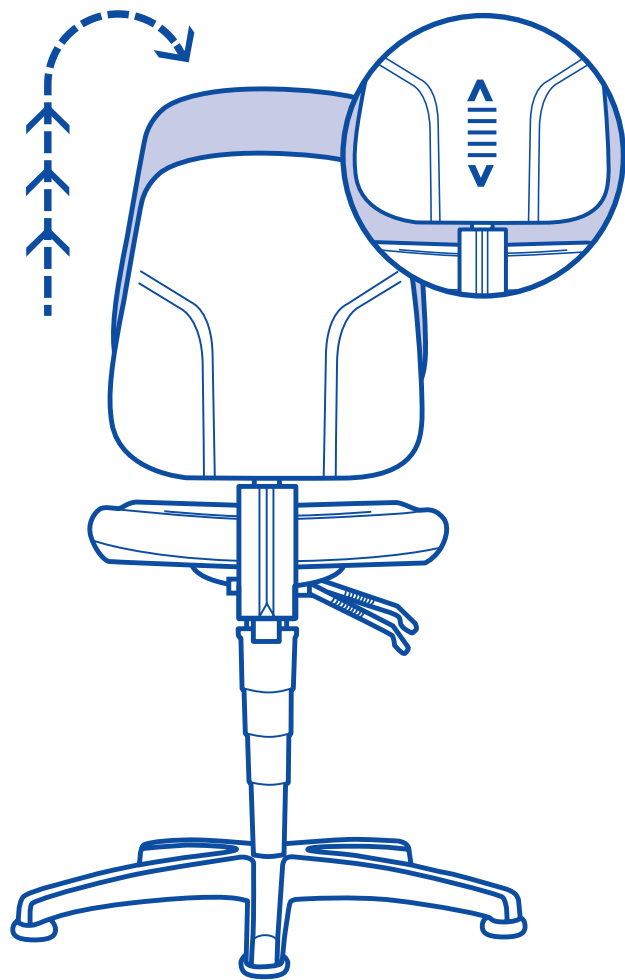
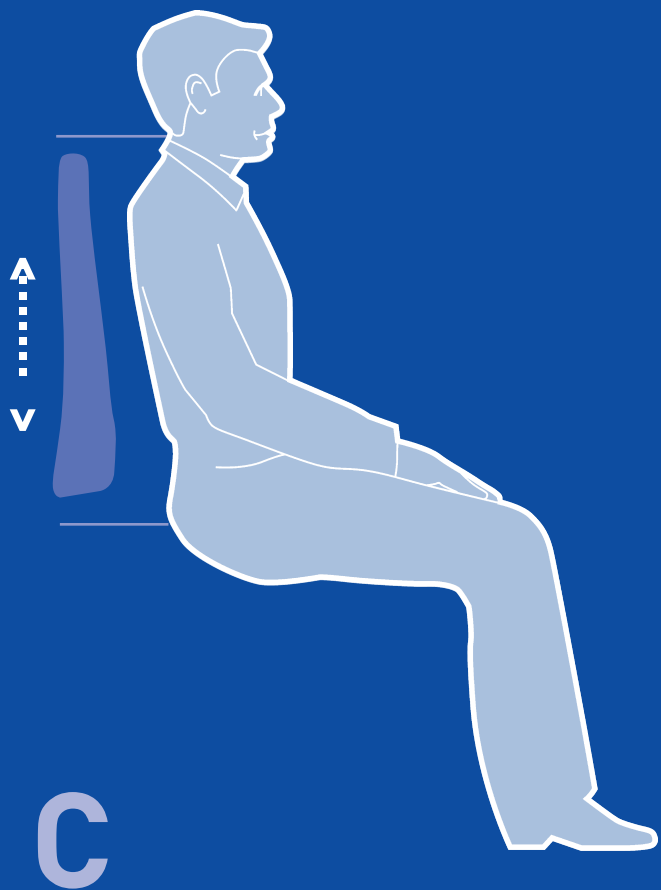
6

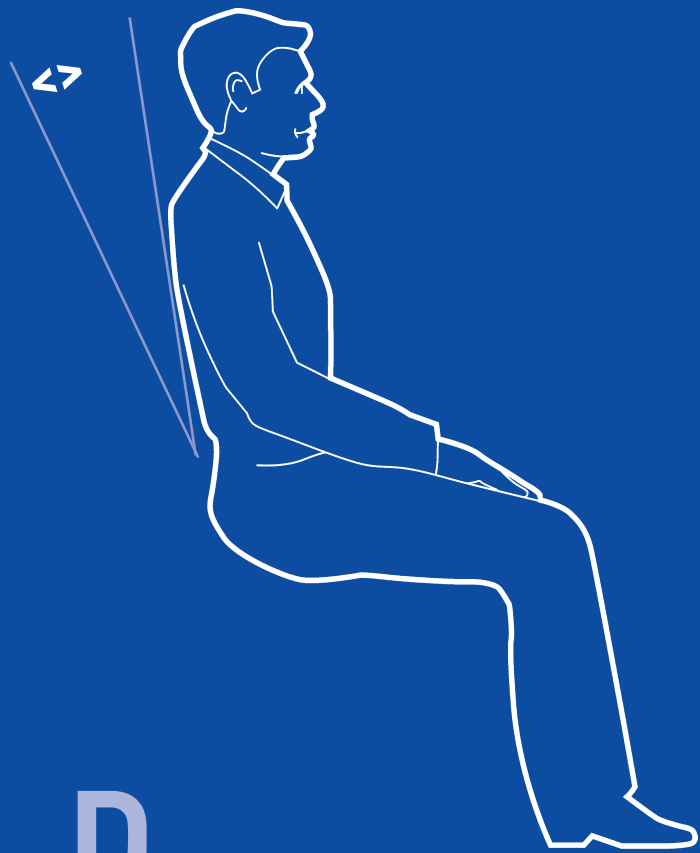


9

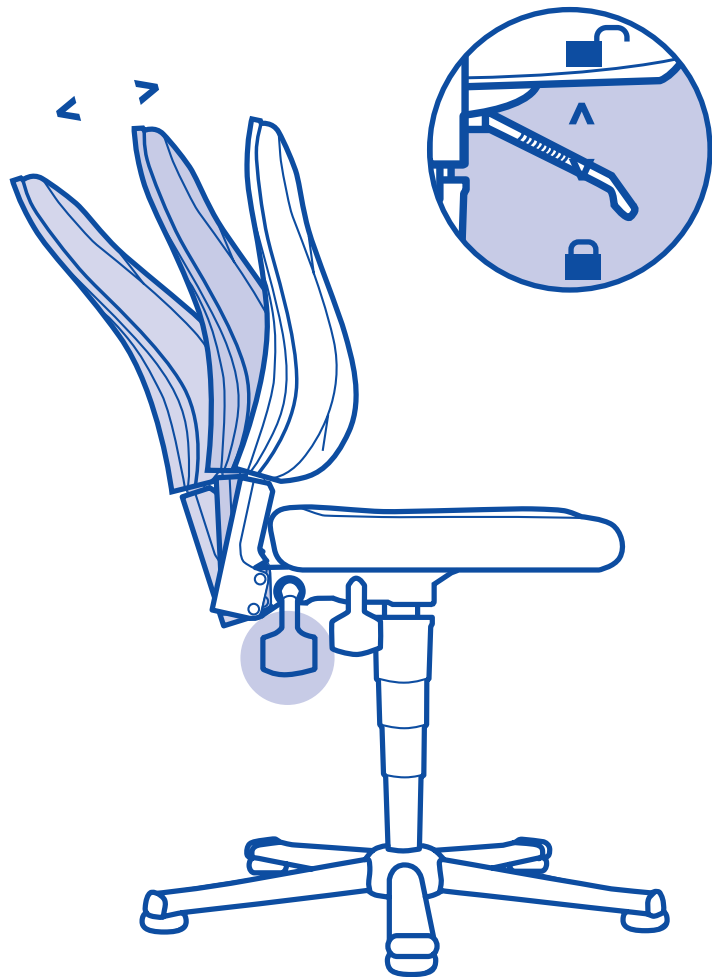
B



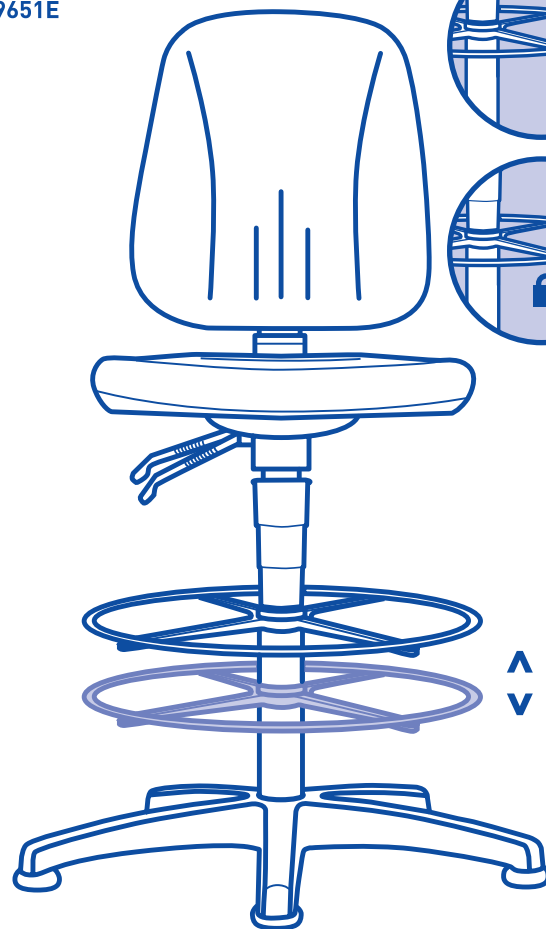
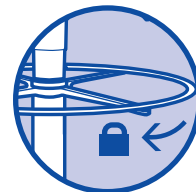
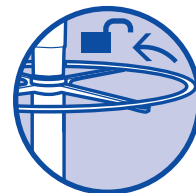




D



Typ 9651
Typ 9651E



E



F



G



www.bimos.com

DIN
68877



www.din.com
ID 00006980